

WE ARE MOVING

AT THE END OF 1996 TO
 EATON ROAD
 HEMEL HEMPSTEAD
 HP2 7DR
 TEL:- 01442 344300

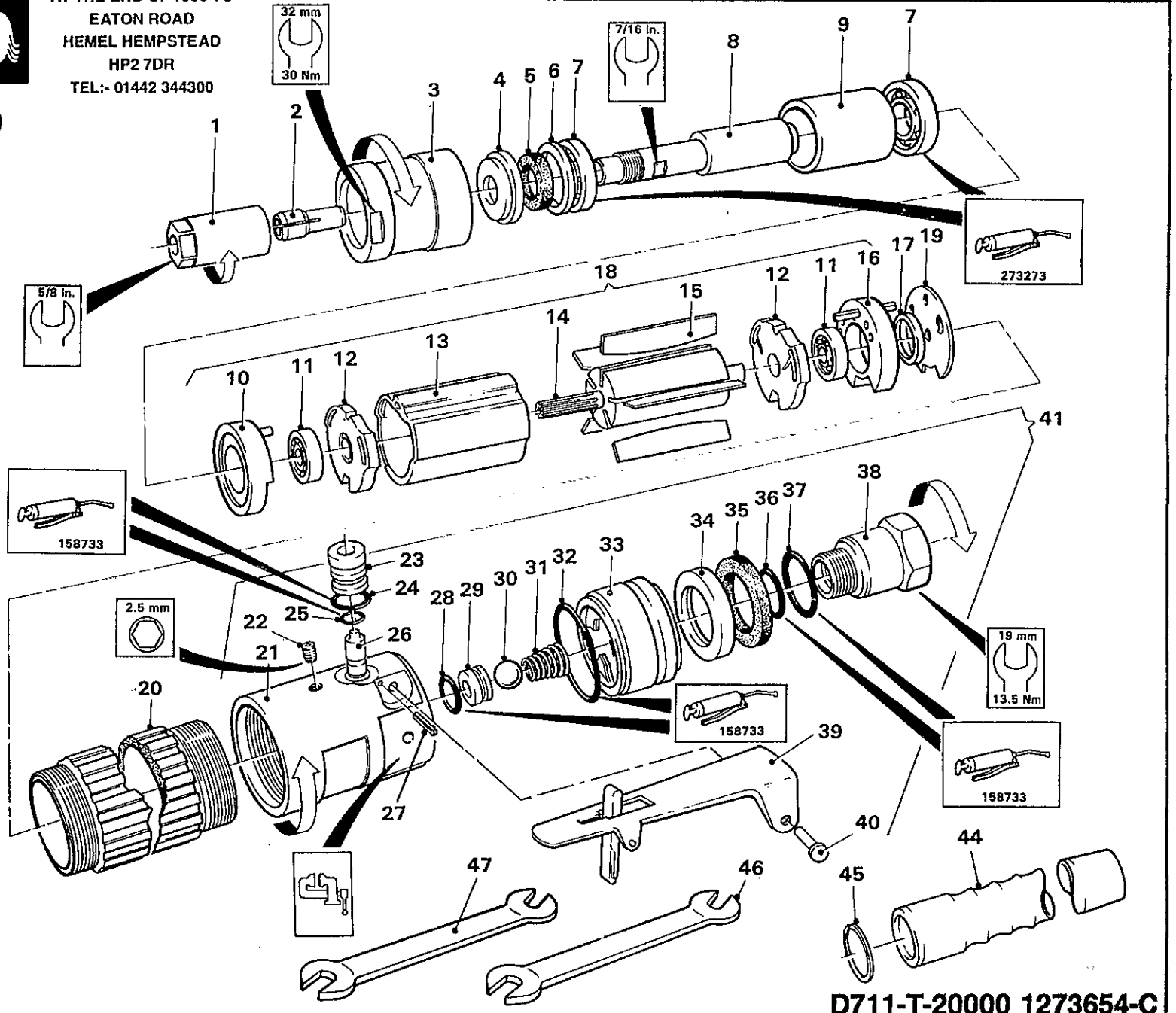
Desoutter



Desoutter Limited, London, NW9 6ND

D711-T-20000

- (GB)** Servicing Instructions
 Parts List
 Operating Instructions
 Wartungsanleitung
- (D)** Teileliste
 Bedienungsanleitung
 Manuel d'entretien
- (F)** Liste de pièces
 Manuel d'utilisation
 Instrucciones de Servicio
- (E)** Listas de Repuestos
 Instrucciones de Operación
 Instruções de Manutenção
- (P)** Listas de Peças
 Instruções de Funcionamento
 Istruzioni per la Manutenzione
- (I)** Elenco delle Parti
 Istruzioni Operative
- (GR)** Οδηγίες Συντήρησης
 Κατάλογοι Ανταλλακτικών Μερών
 Οδηγίες Λειτουργίας
- (NL)** Onderhoudsinstructies
 Onderdelenlijst
 Bedieningsinstructies
- (DK)** Servicevejledning
 Liste over dele
 Betjeningsvejledning
- (N)** Serviceinstruksjoner
 Delelister
 Driftsinstruksjoner
- (S)** Serviceinstruktioner
 Reservdelslista
 Bruksanvisning
- (FIN)** Huolto-ohjeet
 Osaluettelo
 Käyttöohjeet



D711-T-20000 1273654-C

Parts List/Teileliste/Liste de Pièces



Desoutter Limited. London NW9 6ND

Item No. Pos. Nr. No. Article	Part No. Teil. Nr. Référence	Qty Menge Qté	Item No. Pos. Nr. No. Article	Part No. Teil. Nr. Référence	Qty Menge Qté
1	162373	1	*28	500953	1
2	8482	1	29	252383	1
3	279443	1	30	1693	1
4	162343	2	31	252493	1
5	162353	1	*32	203423	1
6	162363	1	33	252423	1
7	2413	2	34	252483	1
8	162313	1	35	252453	1
9	162333	1	*36	202313	1
10	304683	1	*37	268513	1
*11	33433	2	38	261503	1
12	254873	2		(in. BSP)	
13	254853	1		261513	1
14	258763	1		(in. NPT)	
*15	36613	5	39	323893	1
16	254883	1	40	235853	1
17	254903	1	41	326843	1
18	304603	1		(in. BSP)	
*19	253003	1		326853	1
20	252603	1		(in. NPT)	
21	252343	1			
22	238063	1			
23	252533	1			
*24	203713	1			
*25	261213	1			
26	348783	1			
27	261223	1			

**SUPPLIED ACCESSORIES
MITGELIEFERTES ZUBEHÖR
ACCESSOIRES FOURNIS**

44	222453	1
45	235203	1
46	159003	1
47	18583	1

* SERVICE KITS
*SERVICE-AUSRÜSTUNGEN
*TROUSSES D'ENTRETIEN

Part No.
Teil. Nr.
Référence

Qty
Menge
Qté

356673	{	(Item 11)	2
		(Item 15)	5
362653	{	(Item 19)	1
		(Item 24)	1
		(Item 25)	1
		(Item 28)	1
		(Item 32)	1
		(Item 36)	1
		(Item 37)	1

* Indicates normal replacement items. It is recommended that adequate stocks are held for servicing requirements.

Always quote tool model number, serial number and spare part number when ordering spares.

* Bedeutet normale Verschleißteile. Es empfiehlt sich eine angemessene Menge für Wartungszwecke auf Lager zu halten.

Bei der Bestellung von Ersatzteilen, bitte immer angeben: Typennummer der Bohrmaschine, Werknummer und Ersatzteilnummer.

* Le symbole astérisque (*) indique des articles de rechange normaux. Il est recommandé d'en conserver des stocks suffisants pour assurer toutes les opérations d'entretien courant.

Lors de la commande de pièces de rechange, toujours citer le numéro de modèle de l'outillage, son numéro de série et le numéro de référence de chaque pièce de rechange.

* Indica elementos de reposición regular. Se recomienda tener una cantidad adecuada de los mismos en reserva a efectos de mantenimiento.

Al encargar piezas de recambio, siempre debe indicarse el número de modelo de la herramienta, su número de serie y el número de la pieza de recambio.

* Indica itens que são substituídos regularmente. É recomendado que estoques adequados sejam mantidos para requisitos de manutenção.

Cite sempre o número do modelo da ferramenta, número de série, e número da peça acessória quando pedindo acessórios.

* L'asterisco denota ricambi normali. Si consiglia di mantenere scorte adeguate alle esigenze della manutenzione.

Nell'ordinazione di ricambi citare il numero di modello dell'utensile, il numero di matricola e quello di catalogo del pezzo.

* Σημαίνει συνηθισμένα είδη (τεμάχια) για αντικατάσταση. Εας συνιστούμε να τηρείτε αρκετό απόθεμα από τα είδη που χρειάζονται αντικατάσταση.

Όταν παραγγέλνετε ανταλλακτικά πάντα να γράφετε τον αριθμό μοντέλου του εργαλείου, τον αριθμό σειράς και τον αριθμό ανταλλακτικού.

* Betekent normale reserveartikelen. Het verdient aanbeveling om voldoende voor onderhoudsbehoeften voorradig te hebben.

Bij bestelling van reserveonderdelen geef altijd modelnummer, volgnummer en reserveonderdeelnummer van het werktuig op.

* Indikerer normale udskiftningsemner. Det anbefales at have rigelige forsyninger af dele til brug i forbindelse med eftersyn.

Opgiv altid det korrekte værktøjsmodelnummer, serienummer og reservedelsnummer ved bestilling af reservedele.

* Angir normale reservedeler. Det anbefales at tilstrekkelig antall reservedeler holdes på lager.

Ved bestilling av deler må man alltid oppgi verktøyetts modellnr., serienr. og reservedelens nr.

* Utmärker normala reservdelar. Vi rekommenderar att tillräckligt antal lagras för serviceändamål.

Uppge alltid verktygets modellnummer, serienummer samt reservdelens nummer vid beställning av reservdelar.

* Viittaa tavallisiin varaosiin. Suosittelemme, että riittäviä määriä pidetään varastossa huoltotarpeita varten.

Työkalun mallinnumero, sarjanumero ja varaosan numero on aina mainittava tilattaessa.

Desoutter

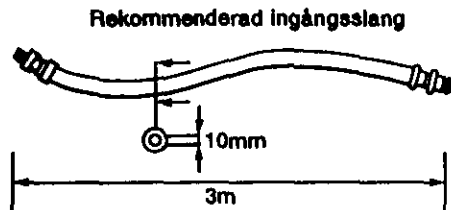


Desoutter Limited. London NW9 6ND

ANVÄNDNING

Den här produkten är avsedd för materialavverkning med hjälp av slipmedel.

ALLMÄNT



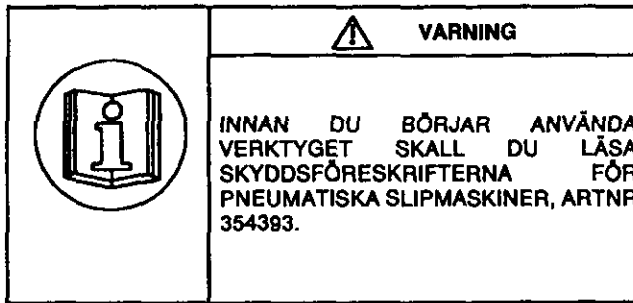
Smörjning

Korrekt smörjning är av avgörande betydelse för maskinens maximala prestanda och en luftsmörjningsapparat skall kopplas in i systemet efter filtret. Använd ISO VG 15.

158733 = Molykote PG75
 208893 = Rocol M204G
 273273 = BP Q5618
 273283 = BP FG00EP
 27662 = ISO VG15

Data


Max. lufttryck Pmax	6,3 bar
Minimallt lufttryck	2 bar
Ljudtrycksnivå (dBA)	77 ± 2 re. CAGI-PNEUROP Test Code
Vibrationsnivå (m/s ²)	3.4 re. ISO 8662
Vikt	0.6kg

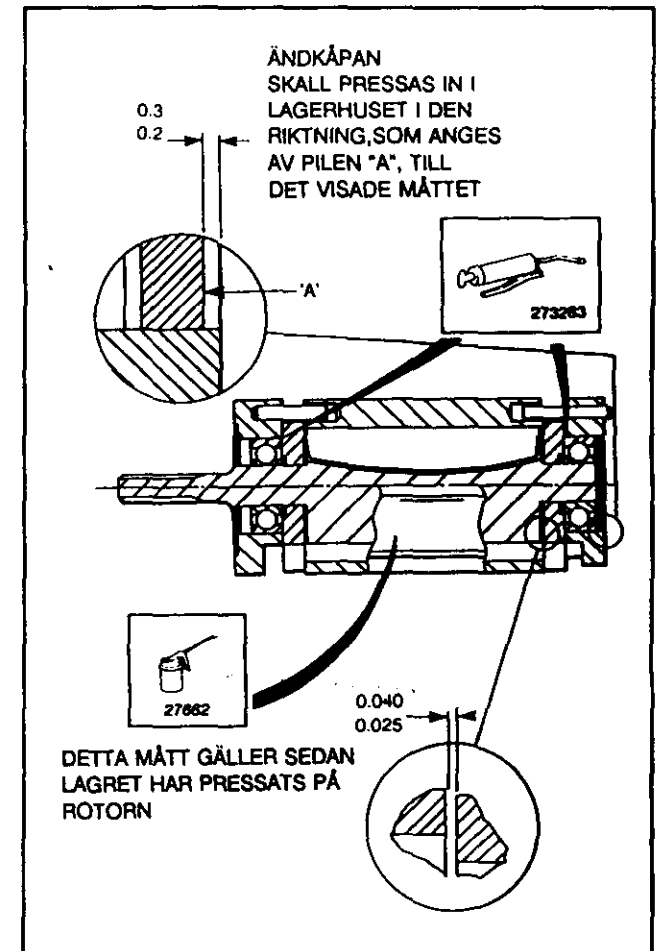


TILLBEHÖR

Det finns ett antal lagrade spetsar och roterande gradstål att välja mellan i Desoutters katalog.

SKÖTSEL OCH UNDERHÅLL

1. Service på maskinen skall utföras var tusende användningstimme.
2. Alla vridmoment gäller ± 10 %.
3. Byt efter behov alla O-ringar, lager och rotorblad. Se servicesatserna.
4.  Visar isärtagningsriktningen.
5. När komponenter, smörjmedel med mera bortscaffas, se till att de relevanta säkerhetsåtgärderna utförs.
6. Efter sammansättningen kontrolleras att den fria hastigheten inte överstiger 18 000 - 19 000 rpm vid 6,3 bar. Justera hastigheten med skruv 22 vid behov. Skruven kan endast justeras innan arm 39 monterats.



Copyright 1994, Desoutter, London NW9 6ND, Storbritannien.

All icke-auktoriserad användning eller kopiering av innehållet eller del därav är förbjuden. Detta gäller speciellt för varumärken, modellbeteckningar, komponentnummer och ritningar.

Använd endast originaldelar. Skador eller funktionsstörningar, som vållas av att andra delar används omfattas inte av garantin eller produktansvaret.

Desoutter

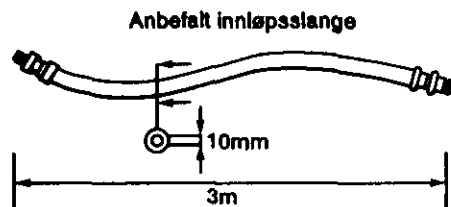


Desoutter Limited, London NW9 6ND

INSTRUKSJON FOR BRUK

Produktet er konstruert for å fjerne materiale ved hjelp av slipemiddel.

GENERELT



Smøring

Riktig type smøring er helt avgjørende for å oppnå maksimal ytelse fra verktøyet. En miniatyr luftsmører bør monteres inn i systemet nedstrøms filteret. Bruk olje av type ISO VG 15.

158733 = Molykote PG75
 208893 = Rocol M204G
 273273 = BP Q5818
 273283 = BP FG00EP
 27662 = ISO VG15

Data

Maksimum lufttrykk Pmax	6,3 bar
Minimum lufttrykk Pmin	2 bar
Lydtrykknivå (dBA)	77 ± 2 re. CAGI-PNEUROP Test Code
Vibrasjonsnivå (m/s ²)	3.4 re. ISO 8662
Vekt	0.6kg



ADVARSEL

FØR DU BRUKER VERKTØYET, MÅ DU LESE NØYE GJENNOM SIKKERHETSINSTRUKSJONENE FOR PNEUMATISK CHUCK SLIPEMASKIN, DEL NR. 354393.

TILNEHØR

Et utvalg av monteringspisser og roterende stoppskiver kan leveres, og bør velges ut fra Desoutter-katalogen.

VEDLIKEHOLDSINSTRUKSJONER

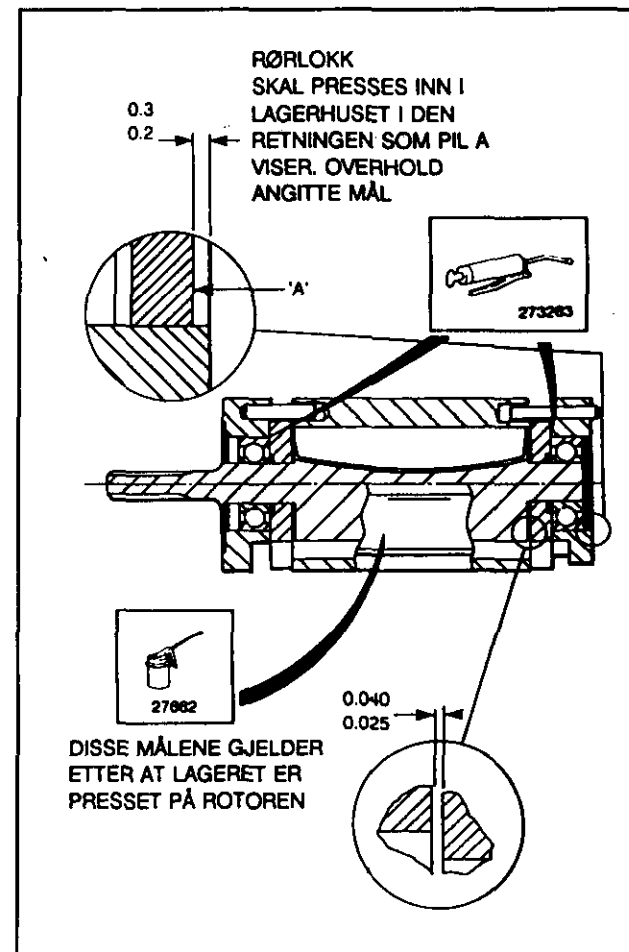
NØDUENDIG SERVICEVERKTOY

1. Det anbefales å utføre service på verktøyet med intervaller på 1000 driftstimer.
2. De gitte momentverdiene er ± 10 %.
3. Utfør nødvendig utskifting av slitte O-ringer, lagere og rotorblader. Se servicesett.



Indikerer retning ved demontering.

5. Følg alltid aktuelle sikkerhetsanvisinger når du kaster deler, smøremidler osv.
6. Etter montering må du kontrollere at turtallet uten belastning ikke overskrider 18000-19000 rpm ved 6,3 bar. Juster turtallet ved hjelp av skruer, element 22, hvis nødvendig. Skruen kan bare justeres før arm, element 39, påmonteres.



Copyright 1994, Desoutter, London NW 9 6ND, UK.

All ulovlig bruk eller kopiering av innholdet eller deler av det er forbudt. Dette gjelder særlig varemerker, modellbetegnelser, delnummer og tegninger.

Bruk bare godkjente deler. Alle skader eller funksjonsfeil som skyldes bruk av deler som ikke er godkjent, dekkes ikke av garanti- eller produktansvaret.

Desoutter

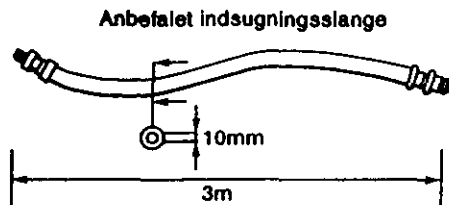


Desoutter Limited. London NW9 6ND

ANVENDELSE

Dit gereedschap is bedoeld voor het verwijderen van materiaal met behulp van schuurmiddelen.

GENERELT



Smøring

Korrekt smøring er afgørende for, at der opnås den bedste ydelse med værktøjet, og der bør monteres et luftsmøreapparat i systemet nedstrøms filtret. Brug ISO VG 15.

158733 = Molykote PG75
 208893 = Rocol M204G
 273273 = BP Q5618
 273283 = BP FG00EP
 27662 = ISO VG15

Data


Maksimalt lufttryk P _{max}	6,3 bar	
Minimalt lufttryk P _{min}	2 bar	
Lydtrykniveau (dBA)	77 ± 2	re. CAGI-PNEUROP Test Code
Vibrationsniveau (m/s ²)	3.4	re. ISO 8662
Vægt	0.6kg	

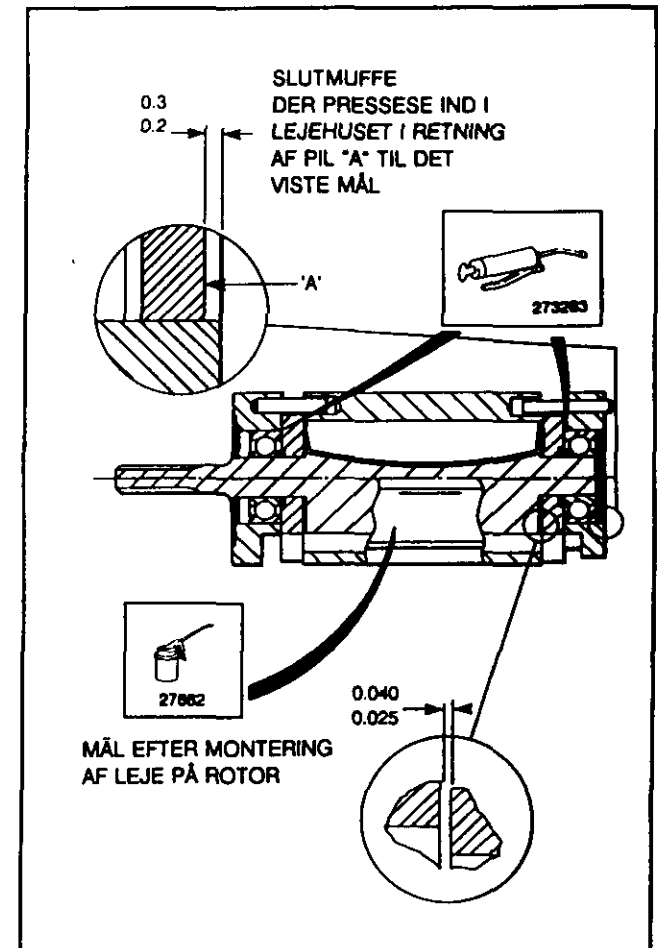


TILBEHØR

Er is een serie geprofileerde slijpstiften en kleine roterende slijpstenen leverbaar. Gebruik altijd de producten uit de Desoutter-catalogus.

VEDLIGEHOLDELSERVEJLEDNING

1. Værktøjet efterses med mellemrum på 1000 driftstimer
2. Alle momenttal er ± 10%.
3. Udskift "O"-ringe, lejer og rotorblade efter behov. Se servicesættene.
4.  Angiver adskillelsesretning.
5. Når komponenter, smøremidler osv. skal skaffes af vejen, bør det sikres, at de relevante sikkerhedsforanstaltninger overholdes.
6. Na montage moet gecontroleerd worden of de onbelaste rotatiefrequentie niet hoger is dan 18.000 - 19.000 tpm bij 6,3 bar.
 U kunt eventueel de snelheid bijstellen met schroef 22.
 De snelheid kan alleen worden bijgesteld als hefboom 39 is gemonteerd.



Copyright 1994, Desoutter, London NW9 6ND, UK.

Indholdet eller en del deraf må ikke anvendes eller kopieres uden tilladelse. Dette gælder i særdeleshed varemærker, modelbetegnelser, delnumre og tegninger.

Brug kun originale dele. Beskadigelse eller svigt som følge af brug af uoriginale dele er ikke dækket af garantien eller produktansvaret.

Desoutter

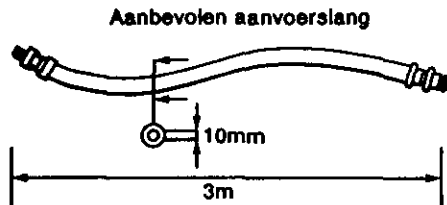


Desoutter Limited. London NW9 6ND

GEBRUIKSVORWAARDEN

Dit gereedschap is bedoeld voor het verwijderen van materiaal met behulp van schuurmiddelen.

ALGEMEEN



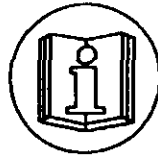
Smering

Een juiste smering is van levensbelang om 't werktuig maximaal te laten functioneren, waarbij er een smering voor de luchtslang langs de filter in het systeem naar beneden behoort te worden aangebracht. Gebruik daarvoor ISO VG 15.

158733 = Molykote PG75
 208893 = Rocol M204G
 273273 = BP Q5618
 273283 = BP FG00EP
 27862 = ISO VG15

Gegevens

Maximale luchtdruk P _{max}	6,3 bar.
De minimale luchtdruk P _{min}	2 bar
Het decibelniveau (dBA)	77 ± 2 re. CAGI-PNEUROP Test Code
Het vibratieniveau (m/s ²)	3.4 re. ISO 8662
Gewicht	0.6kg




WAARSCHUWING

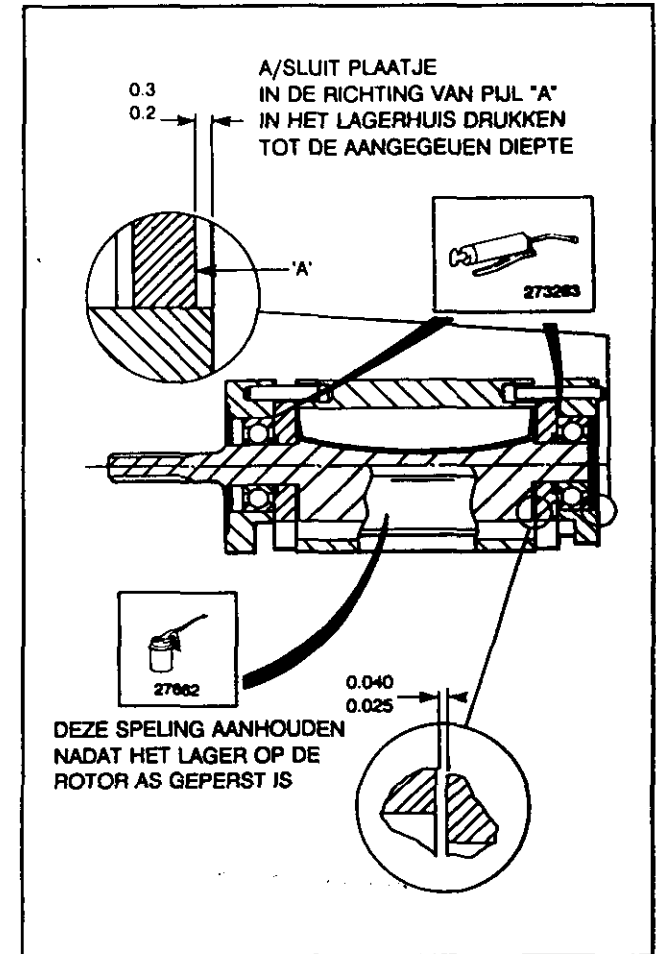
VOOR U MET DIT APPARAAT GAAT WERKEN, DIEN U DE VEILIGHEIDSVORSCHRIFTEN (ONDERDEELNUMMER 354393) MET BETREKKING TOT DE PNEUMATISCH BEDIENDE SLIJPER GELEZEN EN BEGREPEN TE HEBBEN.

ACCESSOIRES

Er is een serie geprofileerde slijpstiften en kleine roterende slijpstenen leverbaar. Gebruik altijd de produkten uit de Desoutter-catalogus.

ONDERHOUDSINSTRUKTIES

1. U dient na iedere 1000 uur onderhoud te plegen.
2. Alle torsiegetallen zijn ± 10%.
3. Vervang zo nodig alle "O"-ringen, lagers en rotorbladen. Zie de onderhoudsultrusting.
4.  Geeft de richting aan van demontage.
5. Bij wegwerpen van onderdelen, smeermiddelen enz., ervoor zorgen dat de betreffende veiligheidsmaatregelen uitgevoerd worden.
6. Na montage moet gecontroleerd worden of de onbelaste rotatiefrequentie niet hoger is dan 18.000 - 19.000 tpm bij 6,3 bar. U kunt eventueel de snelheid bijstellen met schroef 22. De snelheid kan alleen worden bijgesteld als hefboom 39 is gemonteerd.



Copyright 1994, Desoutter, London NW9 6ND, UK.

Het zonder toestemming gebruiken of kopiëren van de inhoud of delen daarvan is verboden. Dit is in het bijzonder van toepassing op handelsmerken, modelaanduidingen, onderdeelnummers en tekeningen.

Gebruik alleen goedgekeurde onderdelen. Schade of defekten die veroorzaakt zijn door het gebruik van niet-goedgekeurde onderdelen vallen niet onder garantie of aansprakelijkheid met betrekking tot het produkt.

Desoutter

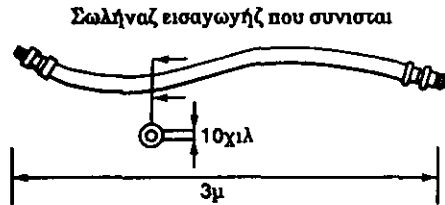


Desoutter Limited. London NW9 6ND

ΔΙΑΘΕΣΗ ΧΡΗΣΙΜΟΠΟΙΗΣΗΣ

Το προϊόν αυτό είναι κατασκευασμένο για την αφαίρεση υλικού με χρήση μέσων λιπάνσεως.

ΓΕΝΙΚΑ



Λιπάνση

Η σωστή λιπάνση είναι ζωτικής σημασίας για τη μέγιστη απόδοση του εργαλείου και θα πρέπει να τοποθετείται μια συσκευή λιπάνσεως αεραγωγού στον κατάρρου του συστήματος φίλτρου. Χρησιμοποιείτε λιπαντικό ISO VG 15.

158733 = Molykote PG75
208893 = Rocol M204G
273273 = BP Q5618
273283 = BP FG00EP
27662 = ISO VG15

Δεδομένα

Μέγιστη Πίεση Αέρος (P _{max})	6,3 ατμόσφαιρες
Ελάχιστη πίεση αέρος (P _{min})	2 ατμόσφαιρες
Στάθμη Πίεσης Ήχου (dBA)	77 ± 2 re. CAGI-PNEUROPT Test Code
Στάθμη Κραδασμών (m/s ²)	3,4 re. ISO 8662
Βάρος	0.6kg

ΠΡΟΣΟΧΗ

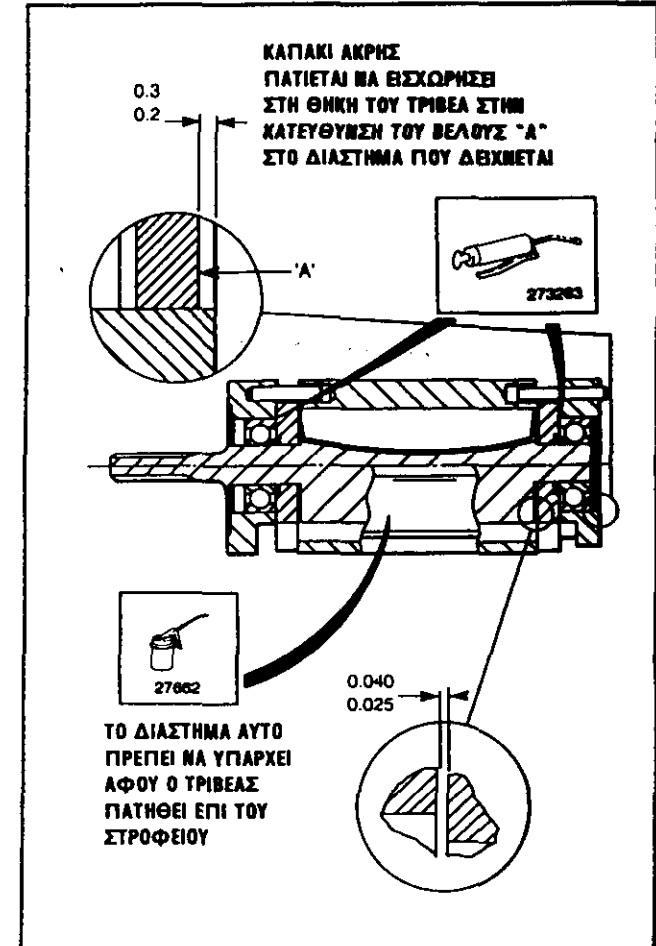
ΠΡΙΝ ΘΕΣΕΤΕ ΣΕ ΛΕΙΤΟΥΡΓΙΑ ΑΥΤΟ ΤΟ ΕΡΓΑΛΕΙΟ ΔΙΑΒΑΣΕΤΕ ΚΑΙ ΚΑΤΑΝΟΗΣΕΤΕ ΤΙΣ ΟΔΗΓΙΕΣ ΑΣΦΑΛΕΙΑΣ ΔΑΚΤΥΛΙΟΣΕΙΔΩΝ ΜΗΧΑΝΗΜΑΤΩΝ ΛΕΙΑΝΣΗΣ ΠΕΠΙΣΜΕΝΟΥ ΑΕΡ ΑΡΙΘ. ΑΝΤΑΛΛΑΚΤΙΚΟΥ 354393.

ΕΞΑΡΤΗΜΑΤΑ

Διατίθεται ποικιλία εξαρτημάτων συναρμολόγησης και περιστρεφόμενων τροχίσκων και πρέπει να επιλέγονται από τον κατάλογο της Desoutter.

ΟΔΗΓΙΕΣ ΣΥΝΤΗΡΗΣΗΣ

1. Η συντήρηση πρέπει να γίνεται κατά διαλείμματα μετά από χρήση 1000 ωρών.
2. Όλες οι τιμές ροπής στρέψεως ± 10%.
3. Κάνετε αντικατάσταση όταν χρειάζεται σε όλους του δακτυλίου σχήμα "O", στους τριβείς και στα πτερύγια στροφείου, βλέπε συλλογές συντήρησης.
4. Δείχνει την κατεύθυνση αποσυναρμολόγησης.
5. Όταν απορρίπτετε εξαρτήματα λιπαντικά κλπ βεβαιωθείτε ότι ακολουθούνται οι σχετικές διαδικασίες.
6. Μετά τη συναρμολόγηση, ελέγξτε ότι η ελεύθερη ταχ τητα δεν ξεπερνά τις 18.000-19.000 Σ.Α.Α. στις 6,3 ατμόσφαιρες. Εάν χρειάζεται ρυθμίστε την ταχύτητα βιδώνοντας το είδος 22. Το βίδωμα μπορεί να ρυθμιστεί μόνο πριν από το σήκωμα, το είδος 39 έχει προσαρμοστεί.



© Desoutter 1994, London NW9 6ND, HB.

Απαγορεύεται η ανεξουσιοδοτητή χρήση ή η ανατύπωση των περιεχομένων του παρόντος ή μέρος αυτών. Αυτό ισχύει ιδιαίτερα για τα εμπορικά σήματα, τις ονομασίες των μοντέλων, τους κωδικούς αριθμούς εξαρτημάτων και τα σχεδιαγράμματα.

Χρησιμοποιείτε μόνο γνήσια ανταλλακτικά. Τυχόν βλάβη ή ζημιά που προκαλείται εξαιτίας της χρήσης μη γνήσιων ανταλλακτικών δεν καλύπτεται από την εγγύηση του προϊόντος και ο κατασκευαστής δεν καθίσταται υπεύθυνος.

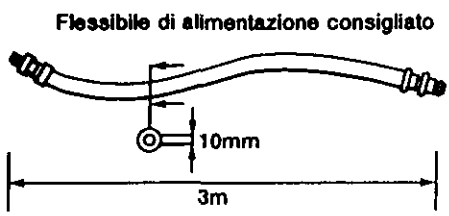


Desoutter Limited. London NW9 6ND

DESTINAZIONE D'USO

Questo prodotto serve alla rimozione del materiale mediante abrasivi.

GENERALITA'



Lubrificazione

La corretta lubrificazione è indispensabile per ottenere le massime prestazioni dall'attrezzo; si consiglia vivamente di montare un lubrificatore per tubazione ad aria compressa da inserire a valle del filtro. Impiegare olio ISO VG 15.

- 158733 = Molykote PG75
- 208893 = Rocol M204G
- 273273 = BP Q5618
- 273283 = BP FG00EP
- 27662 = ISO VG15

Caratteristiche

Pressione aria Pmax	6,3 bar
Pressione aria minima Pmin	2 bar
Livello di rumorosità (dBA)	77 ± 2 re. CAGI-PNEUROP Test Code
Livello vibrazioni (m/s ²)	3.4 re. ISO 8662
Peso	0.6kg

ATTENZIONE

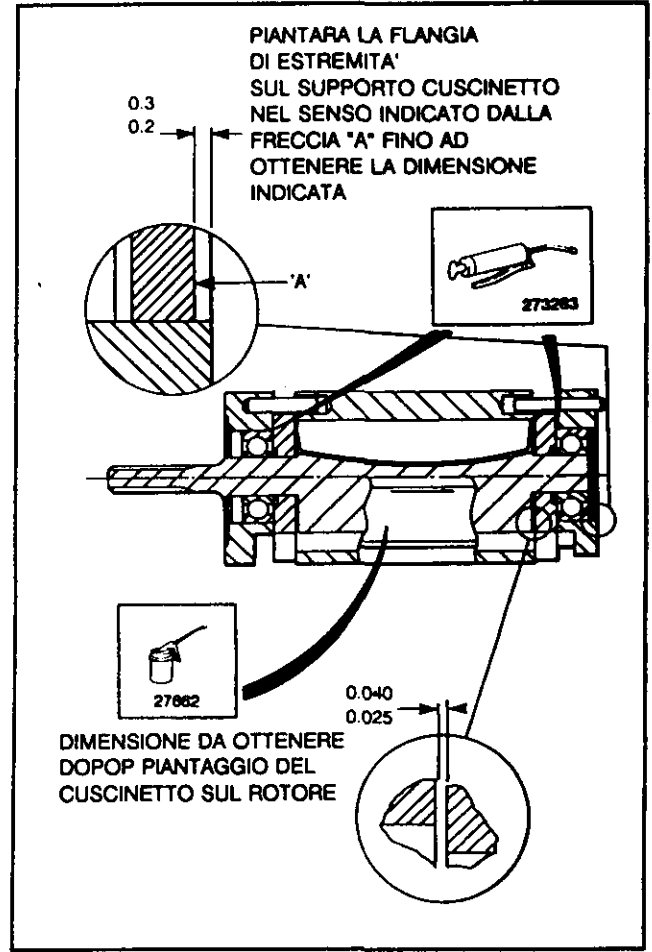
PRIMA DI UTILIZZARE L'ATTREZZO LEGGERE CON ATTENZIONE LE ISTRUZIONI DI SICUREZZA RELATIVE ALLA RETTIFICATRICE PNEUMATICA PER PINZE N. DI PARTICOLARE 354393.

ACCESSORI

E' disponibile un'ampia gamma di punte montate e fresette rotanti illustrate nel catalogo Desoutter.

NORME DI MANUTENZIONE

1. Gli interventi di manutenzione devono essere effettuati ad intervalli di 1000 ore di funzionamento.
2. I valori di coppia sono da intendersi con tolleranza di ± 10%.
3. Sostituire eventualmente le guarnizioni O-ring, i cuscinetti e le palette rotore. Vedere il kit di servizio.
4. Indica la direzione di smontaggio.
5. Quando si eliminano i componenti, lubrificanti, ecc. assicurarsi che vengano eseguite tutte le procedure di sicurezza.
6. Dopo il montaggio controllare che la velocità libera non superi 18.000- 19.000 giri/min. a 6,3 bar. Ove richiesto regolare la velocità mediante la vite 22. La vite è regolabile solo prima del montaggio della leva 39.



Copyright 1994, Desoutter, Londra NW9 6ND, Inghilterra

E' vietata la riproduzione totale o anche solo parziale del presente documento salvo previa autorizzazione, specialmente per quanto concerne i marchi depositati, le denominazioni dei modelli, i numeri di particolare e le illustrazioni.

Si raccomanda di impiegare esclusivamente particolari autorizzati. Gli eventuali danni o difetti di funzionamento dovuti all'uso di particolari non autorizzati non sono coperti né dalla garanzia né dalle eventuali rivendicazioni di Product Liability.

Desoutter

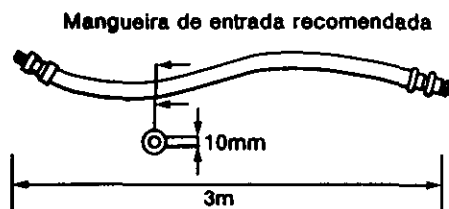


Desoutter Limited. London NW9 6ND

DESTINAZIONE D'USO

Este produto destina-se à remoção de material através do uso de abrasivos.

GERAL



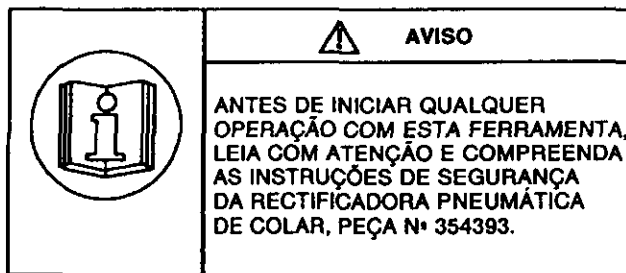
Lubrificação

Uma lubrificação correcta é vital para o desempenho máximo da ferramenta. A jusante do filtro do sistema deverá ser instalado um lubrificador de linha de ar. Reja-se pela norma ISO VG 15.

158733	= Molykote PG75
208893	= Focol M204G
273273	= BP Q5618
273283	= BP FG00EP
27862	= ISO VG15

Dados


Pressão máxima de ar P _{máx}	6,3bar
Pressão mínima de ar P _{min}	2 bar
Nível de pressão do ruído (dBA)	77 ± 2 re. CAGI-PNEUROP Test Code
Nível de vibração (m/s ²)	3.4 re. ISO 8662
Peso	0.6kg

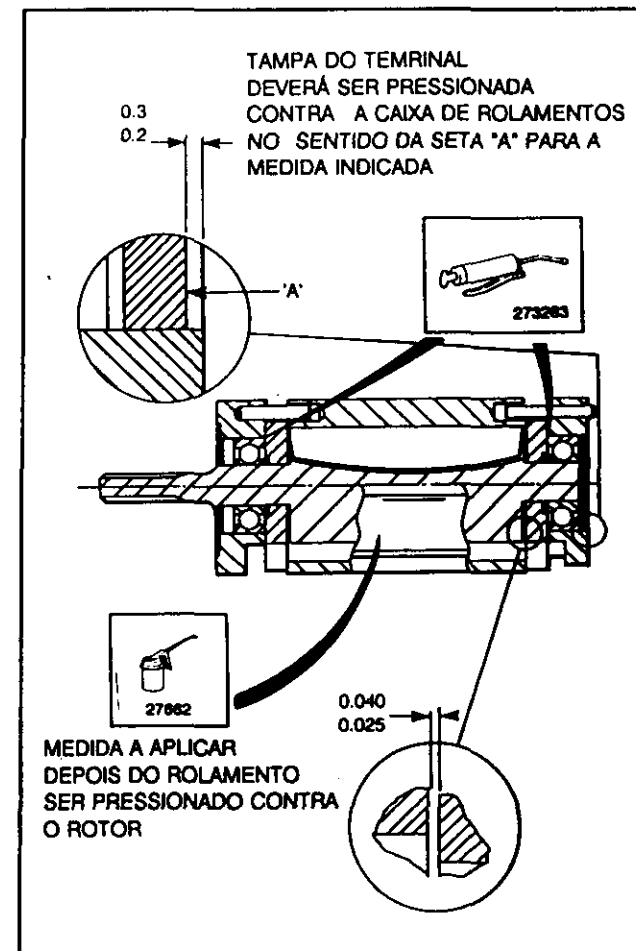


ACESSÓRIOS

Existe uma gama de rebarbadoras rotativas e pontas para montar que podem ser escolhidas no catálogo Desoutter.

INSTRUÇÕES DE MANUTENÇÃO

1. A revisão deverá ser efectuada com intervalos de 1000h de utilização.
2. Todos os valores de binário são ± 10%.
3. Substitua sempre que necessário todas as anilhas vedantes, rolamentos e lâminas do rotor, ver os kits de serviço.
4.  Indica la direzione di smontaggio.
5. Ao se descartar de componentes, lubrificantes etc. certifique-se de que os procedimentos de segurança pertinentes são levados a cabo.
6. Após a montagem, certifique-se de que a velocidade livre não excede as 18.000-19.000 R.P.M. a 6,3 bar. Se necessário, ajuste a velocidade aparafusando o item 22. O parafuso só poderá ser ajustado antes da alavanca, item 39, estar montada.



Copyright 1994, Desoutter, London NW9 6ND, UK.

É proibida qualquer utilização ou cópia não autorizadas do conteúdo ou parte deste. Isto aplica-se particularmente a marcas registadas, denominações de modelo, números de peças e desenhos.

Utilize apenas peças autorizadas. Quaisquer danos ou funcionamento defeituoso provocados pela utilização de peças não autorizadas não serão cobertos pela Garantia ou Responsabilidade do Produto.

Desoutter



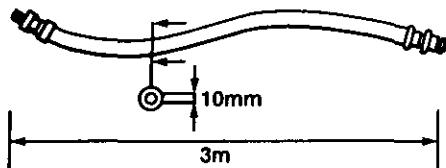
Desoutter Limited. London NW9 6ND

DECLARACION DE USO

Este producto está destinado al arranque de material mediante el uso de abrasivos.

GENERALES

Latiguillo de admisión recomendado



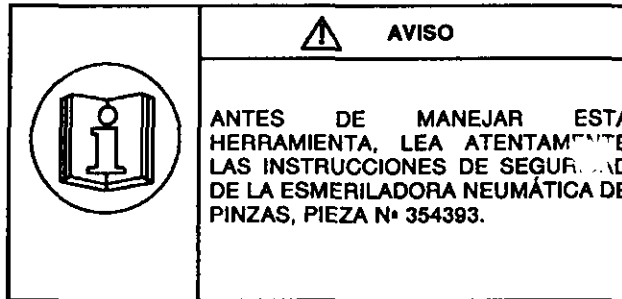
Lubricación

Una lubricación correcta es vital para obtener el rendimiento máximo de la herramienta, por lo que debe instalarse aguas abajo del filtro del sistema un lubricador de aire comprimido. Usar ISO VG 15.

158733 = Molykote PG75
 208893 = Rocol M204G
 273273 = BP Q5618
 273283 = BP FG00EP
 27662 = ISO VG15

Datos


Presión de aire máxima (Pmax)	6,3 bar
Presión de aire mínima (Pmin)	2 bar
Nivel de presión acústica (dBA)	77 ± 2 re. CAGI-PNEUROP Test Code
Nivel de vibraciones (m/s ²)	3.4 re. ISO 8662
Peso	0.6kg

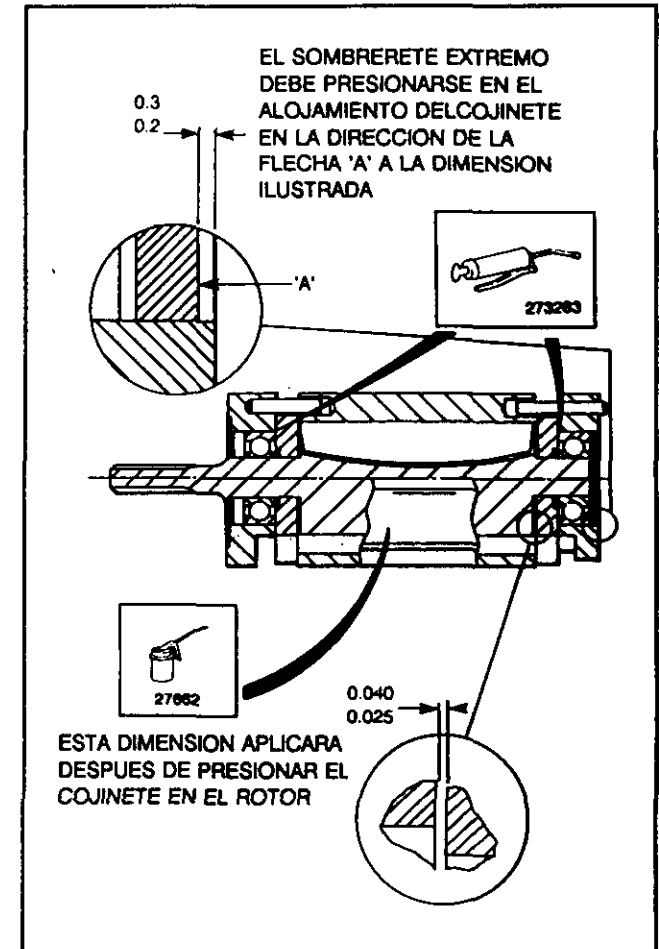


ACCESORIOS

Es posible suministrar una gama de muelas montadas y fresas rotativas incluidas en el catálogo Desoutter.

INSTRUCCIONES DE MANTENIMIENTO

1. El servicio debe realizarse a intervalos de 1000 horas de uso.
2. Todos los pares de apriete a $\pm 10\%$.
3. Recambiar según convenga todos los aros tóricos, cojinetes y paletas de rotores. Ver los juegos de servicio.
4.  Indica dirección de desmontaje.
5. Cuando deseché componentes, lubricantes, etc., asegúrese de seguir los procedimientos de seguridad correspondientes.
6. Después de la colocación, compruebe que la velocidad en vacío no sea superior a 18.000-19.000 rpm para una presión de 6,3 bar. En caso necesario, regule la velocidad mediante el tornillo, pos. 22. El tornillo solamente puede regularse antes de acoplar la palanca, pos. 39.



Copyright 1994, Desoutter, Londres NW9 6ND, Reino Unido.

Está prohibido todo uso indebido o copia de este documento o de parte del mismo. Esto se refiere especialmente a marcas comerciales, denominaciones de modelos, números de piezas y dibujos.

Utilice exclusivamente piezas de repuesto autorizadas. Cualquier daño o defecto de funcionamiento causados por el uso de piezas no autorizadas queda excluido de la garantía o responsabilidad del producto.

Desoutter



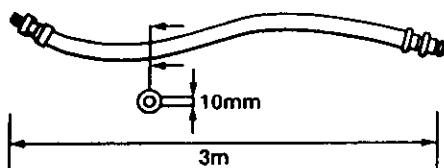
Desoutter Limited. London NW9 6ND

DECLARATION D'USAGE

Ce produit est destiné à enlever les matériaux au moyen d'abrasifs.

GENERALITES

Flexible d'alimentation recommandé



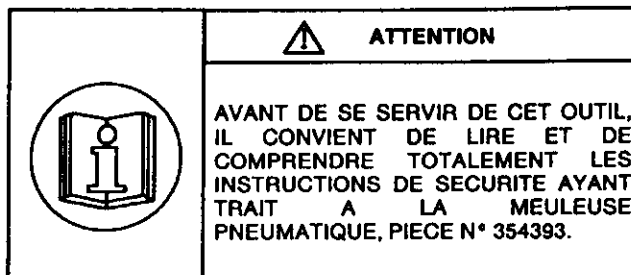
Lubrification

Une lubrification correcte est essentielle au bon fonctionnement de l'outil et un lubrificateur d'air comprimé doit être installé dans le circuit en aval du filtre. Utiliser ISO VG 15.

158733 = Molykote PG75
 208893 = Rocol M204G
 273273 = BP Q5618
 273283 = BP FG00EP
 27662 = ISO VG15

Caractéristiques


Pression d'air maximum Pmax 6,3 bars
 Pression d'air minimum Pmin 2 bars
 Niveau sonore (dBA) 77 ± 2 re. CAGI-PNEUROP Test Code
 Vibrations (m/s²) 3.4 re. ISO 8662
 Poids 0.6kg

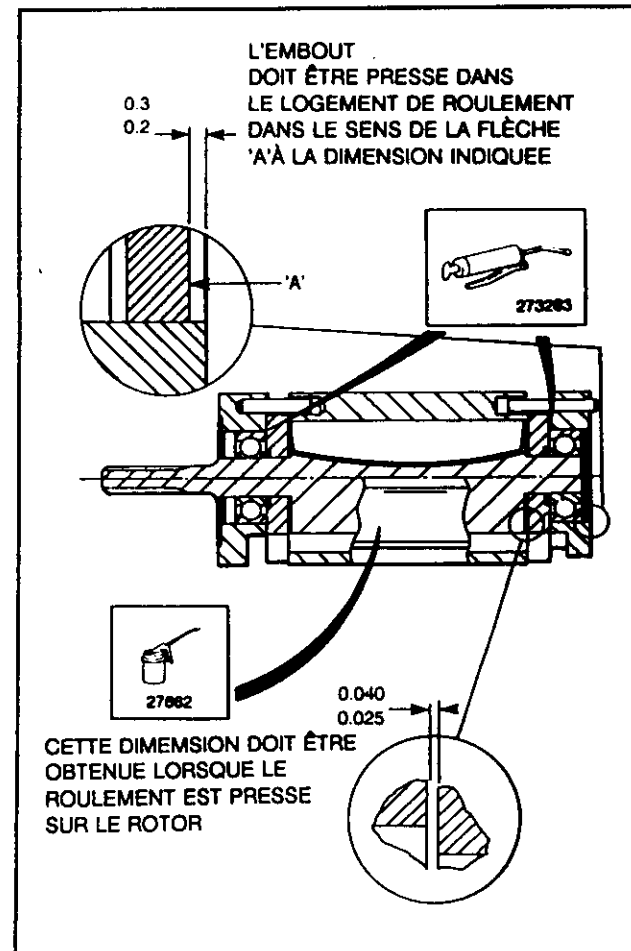


ACCESSOIRES

Il existe une vaste gamme de pointes montées et de fraises rotatives qui doivent être sélectionnées dans le catalogue Desoutter.

INSTRUCTIONS D'ENTRETIEN

1. L'entretien doit être effectué toutes les 1000 heures de fonctionnement.
2. Valeurs des couples ± 10%.
3. Remplacer selon les besoins tous les joints toriques, les roulements et les palettes de rotor. Voir kits d'entretien.
4.  Indique direction du démontage.
5. Lors de la mise au rebout de pièces, huiles de graissage etc. assurez-vous que les procédures de sécurité correspondantes sont appliquées.
6. Après le montage, il convient de vérifier que la vitesse libre n'est pas supérieure à 18.000/19.000 tours/minute à 6,3 bars. Si nécessaire, ajuster la vitesse à l'aide de la vis, article 22. La vis ne peut être réglée qu'avant l'installation du levier, article 39.



Copyright 1994, Desoutter, Londres NW9 6ND, Royaume Uni

Tout usage illicite ou copie totale ou partielle sont interdits. Ceci s'applique plus particulièrement aux marques déposées, dénominations de modèles, numéros de pièces et schémas.

Utiliser exclusivement les pièces autorisées. Tout dommage ou mauvais fonctionnement causé par l'utilisation d'une pièce non autorisée ne sera pas couvert par la garantie du produit et le fabricant ne sera pas responsable.



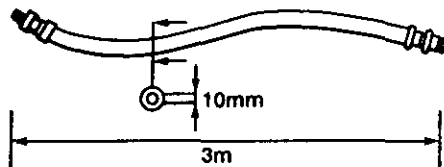
Desoutter Limited. London NW9 6ND

VERWENDUNG

Dieses Produkt ist für den Abtrag von Material durch Schleifmittel vorgesehen.

ALLGEMEINES

Empfohlener Eingangs - Anschlußschlauch



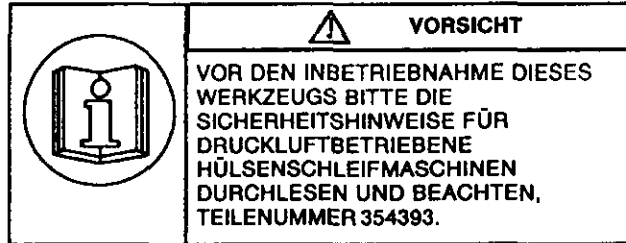
Schmierung

Die maximale Leistungsfähigkeit des Werkzeugs läßt sich nur mit einwandfreier Schmierung erreichen. Im System ist hinter dem Filter ein Luftöler einzubauen. ISO VG 15 verwenden.

159733 = Molykote PG75
 208893 = Rocol M204G
 273273 = BP Q5618
 273283 = BP FG00EP
 27662 = ISO VG15

Technische Daten


Max. Luftdruck Pmax	6,3 bar
Luftdruck minimal Pmin	2 bar
Schalldruckpegel (dBA)	77 ± 2re. CAGI-PNEUROP Test Code
Stärke der Vibrationen (m/s ²)	3.4 re. ISO 8662
Gewicht	0.6kg

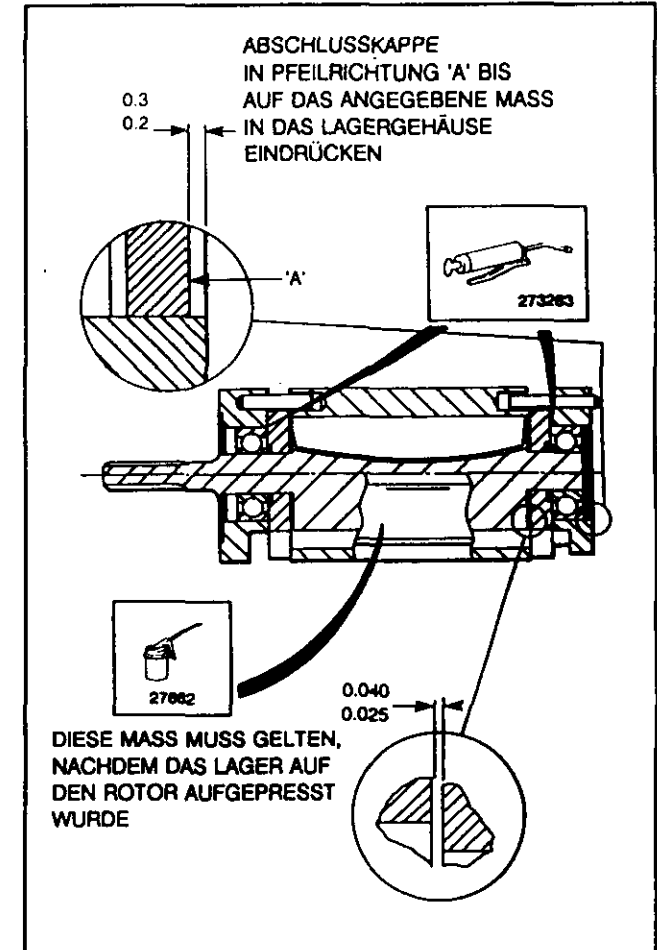


ZUBEHÖR

Hierfür stehen mehrere Einbauspitzen und angetriebene Fräsköpfe zur Verfügung, die aus dem Desoutter-Katalog auszuwählen sind.

WARTUNGSANLEITUNG

1. Eine Wartung ist jeweils nach einer Betriebsdauer von 1000 Stunden durchzuführen.
2. Alle angegebenen Drehmomente sind mit $\pm 10\%$ einzuhalten.
3. Alle O-Ringe, Lager und Rotorschaukeln jeweils nach Bedarf auswechseln. Siehe Wartungssätze.
4.  Gibt die Reihenfolge für die Demontage an.
5. Bei der Entsorgung von Bauteilen, Schmiermitteln usw. müssen die einschlägigen Sicherheitsvorschriften befolgt werden.
6. Nach dem Zusammenbau ist zu prüfen, daß die freie Drehzahl nicht über 18.000 bis 19.000 U/min bei 6,3 bar liegt. Bei Bedarf die Einstellschraube Pos. 22 nachstellen. Die Schraube kann nur verstellt werden, solange der Hebel Pos. 39 nicht eingesetzt ist.



Copyright 1994, Desoutter, London NW9 6ND, Großbritannien.

Unbefugtes Verwenden oder Kopieren des Inhalts bzw. von Teilen des Inhalts ist verboten. Dies gilt insbesondere für Warenzeichen, Modellbezeichnungen, Teilenummern und Zeichnungen.

Nur die zugelassenen Ersatzteile verwenden. Schäden oder Funktionsstörungen, die durch die Verwendung nicht zugelassener Ersatzteile entstehen, sind von der Garantieleistung und der Produkthaftung ausgeschlossen.

Desoutter

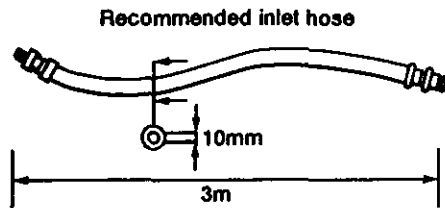


Desoutter Limited. London NW9 6ND

STATEMENT OF USE

This product is designed for removing material by the use of abrasives.

GENERAL



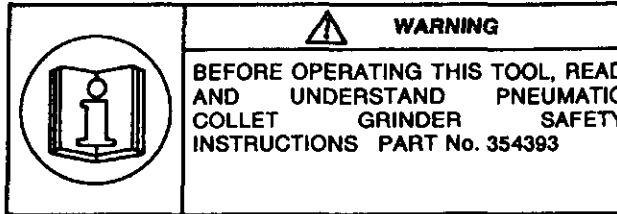
Lubrication

Correct lubrication is vital for the maximum performance of the tool and an airline lubricator should be fitted in the system down line of the filter. Use ISO VG 15.

158733 = Molykote PG75
 208893 = Rocol M204G
 273273 = BP Q5818
 273283 = BP FG00EP
 276623 = ISO VG15

Data


Maximum air Pressure Pmax 6.3 bar.
 Minimum air pressure Pmin 2 bar
 Sound Pressure Level (dBA) 77 ± 2 re. CAGI-PNEUROP Test Code
 Vibration Level (m/s²) 3.4 re. ISO 8662
 Weight 0.6kg

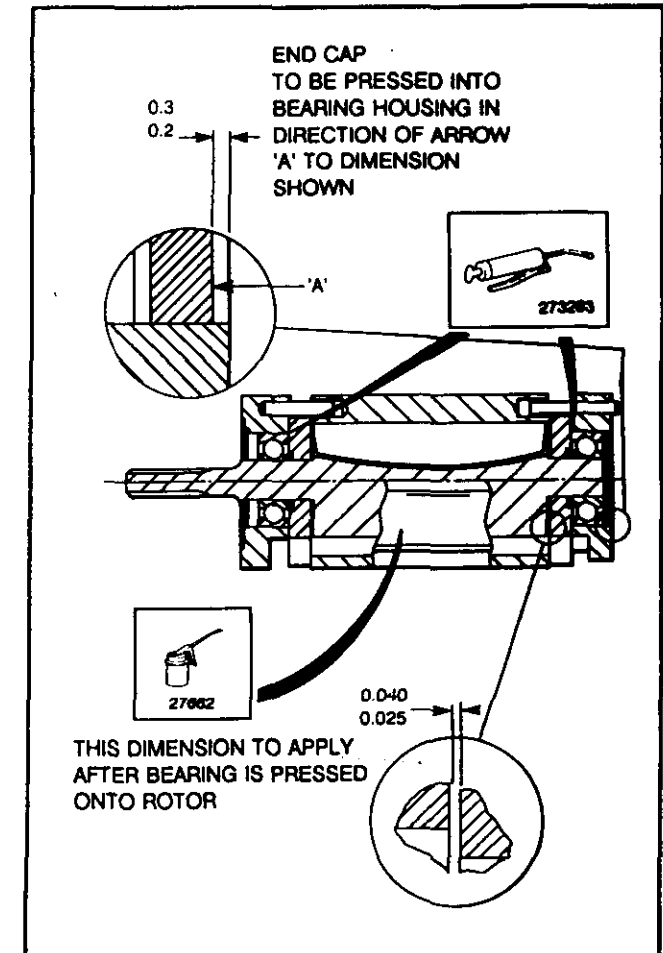


ACCESSORIES

A range of mounted points and rotary burrs are available and should be selected from the Desoutter catalogue.

MAINTENANCE INSTRUCTIONS

1. Servicing should be carried out at intervals of 1000 hours' use.
2. All torque figures $\pm 10\%$.
3. Replace as necessary all 'O' rings, bearings and rotor blades, see service kits.
4.  Indicates direction of dismantling.
5. When disposing of components, lubricants, etc, ensure that the relevant safety procedures are carried out.
6. After assembly, check that free speed does not exceed 18000-19000rpm at 6.3 bar. Adjust speed by screw item 22 if necessary. Screw can only be adjusted before lever, item 39 is fitted.



Copyright 1994, Desoutter, London NW9 6ND, UK.

Any unauthorized use or copying of the contents or part thereof is prohibited. This applies in particular to trademarks, model denominations, part numbers and drawings.

Use only authorized parts. Any damage or malfunction caused by the use of unauthorized parts is not covered by Warranty or Product Liability.

Desoutter

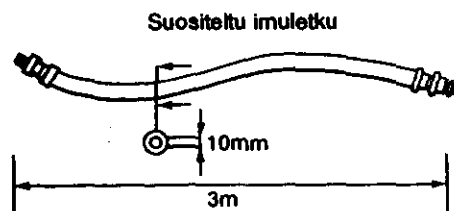


Desoutter Limited, London NW9 6ND

KÄYTTÖTARKOITUS

Tämä tuote on tarkoitettu lastuavaan työstöön hioma-aineita käyttäen.

YLEISTÄ



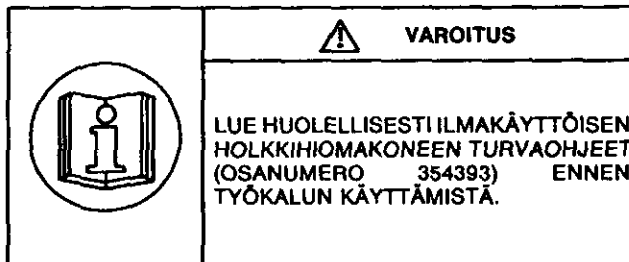
Voitelu

Oikea voitelu on erittäin tärkeää, jotta työkalun suorituskyky olisi mahdollisimman hyvä. Järjestelmään on laitettava voitelulaite suodattimen jälkeiseen ilmajohtoon. Käytettävä voiteluaineluokka ISO VG 15.

158733 = Motykote PG75
208893 = Rocol M204G
273273 = BP Q5618
273283 = BP FG00EP
27662 = ISO VG15

TEKNISET TIEDOT


Suurin ilmanpaine Pmax	6,3 bar	
Pienin ilmanpaine Pmin	2 bar	
Äänepaineen taso (dBA)	77 ± 2	re. CAGI-PNEUROP Test Code
Värähtelytaso (m/s ²)	3.4	re. ISO 8662
Paino	0.6kg	

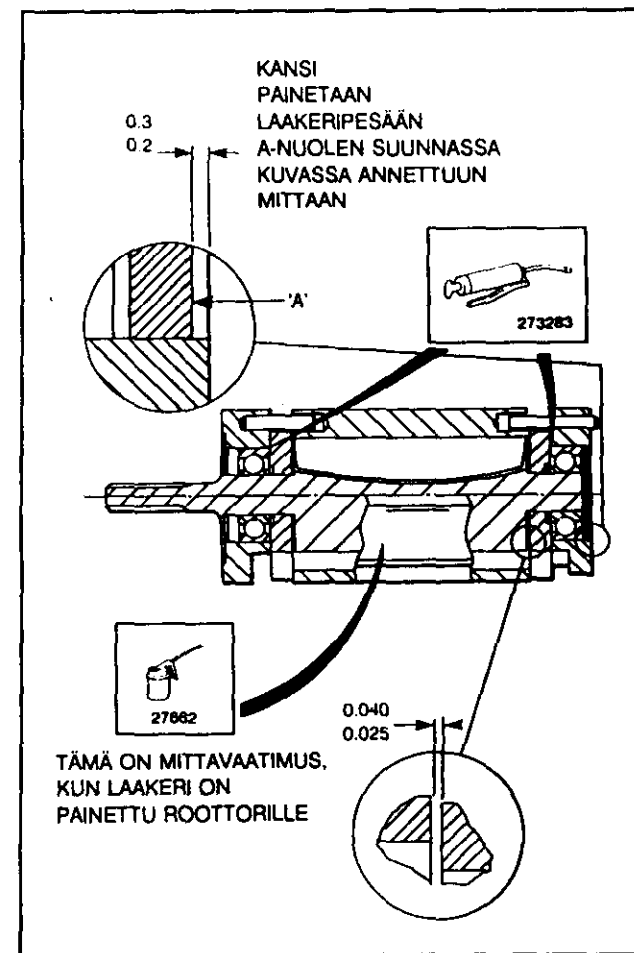


LISÄLAITTEET

Desoutterin tuoteluettelossa on valikoima kärkiä ja pyöriviä jäysteenpoistimia.

HUOLTO-OHJEET

1. Työkalu on huollettava 1000 käyttötunnin välein.
2. Kaikki vääntömomenttiarvot ± 10 %.
3. Vaihda tarvittaessa kaikki O-renkaat, laakerit ja roottorin siivet, ks. tarvikesarjat.
4.  Osoittaa purkus suunnan.
5. Työkalun osia, voiteluaineita, yms. hävitettäessä on varmistettava, että noudatetaan asianmukaisia.
6. Kokoontamisen jälkeen on tarkistettava, että vapaa nopeus ei ylitä 18.000- 19.000 kierr./min. 6,3 baarin paineella. Säädä nopeutta tarvittaessa ruuvilla, osa 22. Ruuvin säätö on mahdollista vain ennen vivun, osa 39, asettamista paikalleen.



©1994 Desoutter, Lontoo NW9 6ND, Iso-Britannia

Sisällön tai sen osien luvaton käyttö tai kopiointi on kielletty. Tämä koskee erityisesti tavaramerkkejä, mallimerkintöjä, osanumeroita ja piirustuksia.

Käytä ainoastaan alkuperäisiä osia. Takuu tai tuotevastuu ei kata muiden kuin alkuperäisten osien käytöstä aiheutunutta vahinkoa tai vikaa.